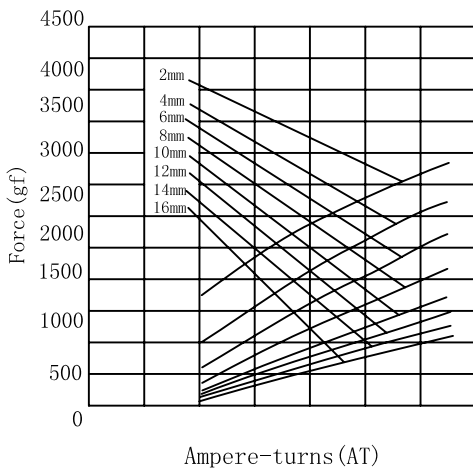


ZHT-3918 Tubular Solenoids

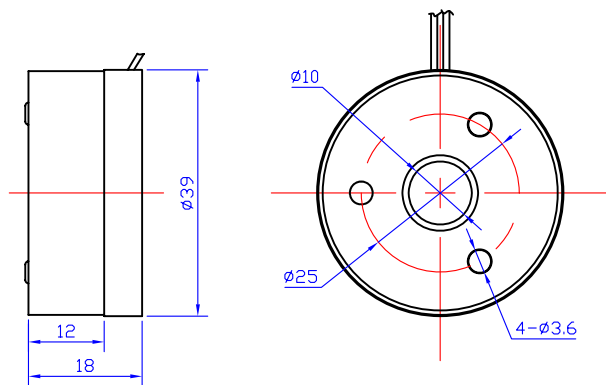


总重量 Total Weight: 42g  
应用范围: 用于自动门锁等

AMPERE-TURNS Vs FORCE  
安匝/吸引力



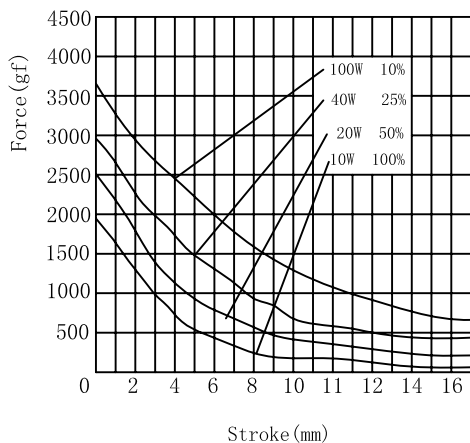
类型: 推式 TYPE: PUSH



单位:mm Units:mm 通电状态 Shown Energized

ZHT

STROKE Vs FORCE  
行程/吸引力



COIL DATA线圈资料

Duty cycle (%) = $\frac{\text{"ON" time}}{\text{"ON" time} + \text{"OFF" time}} \times 100\%$ 工作周期 (%) = $\frac{\text{工作时间}}{\text{工作时间} + \text{断开时间}} \times 100\%$		连续 Continuous	间断 Intermittent			
		100%	50%	25%	10%	
MAX. "on" time in seconds 最大工作时间 (秒)		∞	230	25	6	
Watts at 20° 瓦特数 (在20°)		5.5	11	22	55	
Ampere-turns at 20° 安匝值 (在20°)		738	1058	1476	2338	
Type no.	Resistance (20°C) Ω ± 10%	No. Turns	VoltS DC 电压			
型号	阻值 (Ω) ± 10%	线圈匝数				
ZHT-3918	6.5	800	6	8.5	12	19
	26.2	1600	12	17	24	38
	104.7	3200	24	34	48	76
	419	6200	48	68	96	152